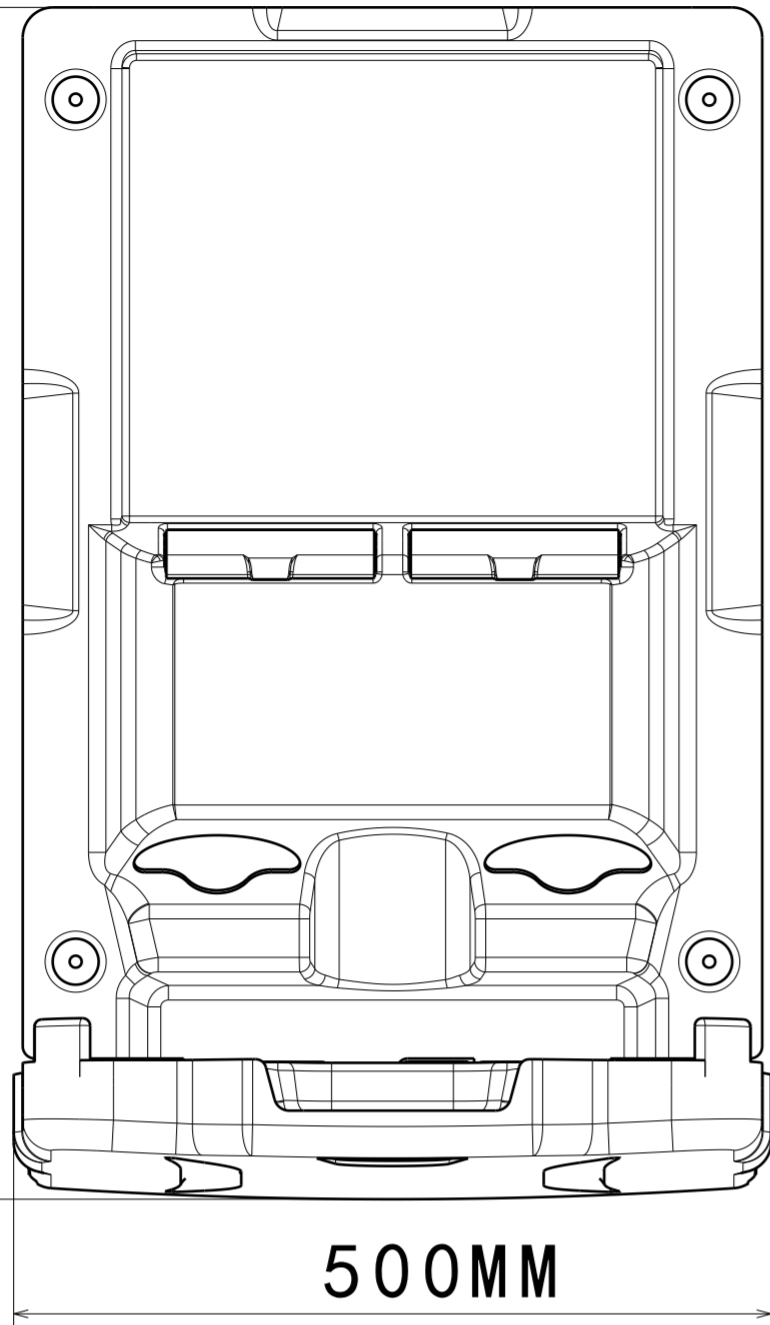
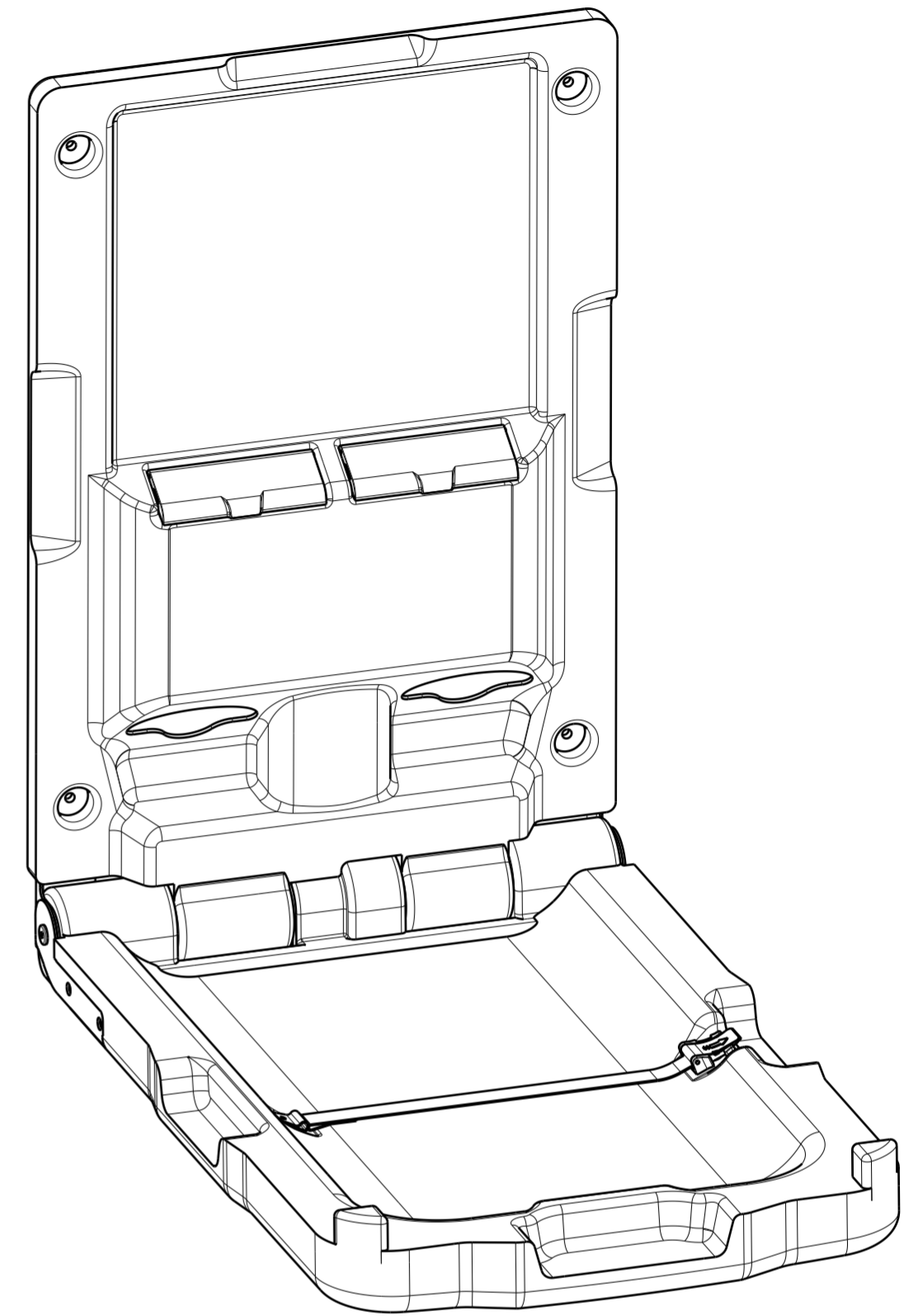
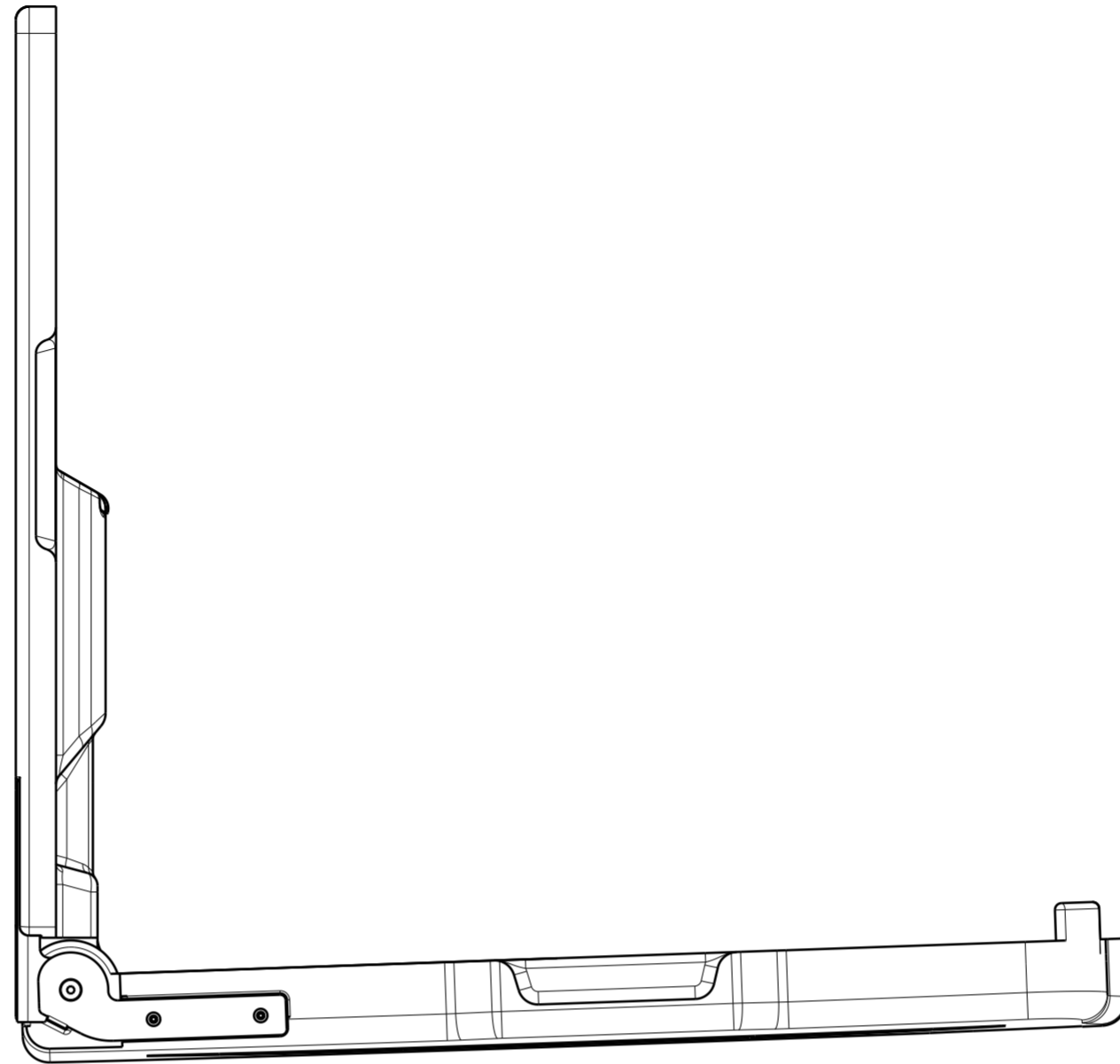
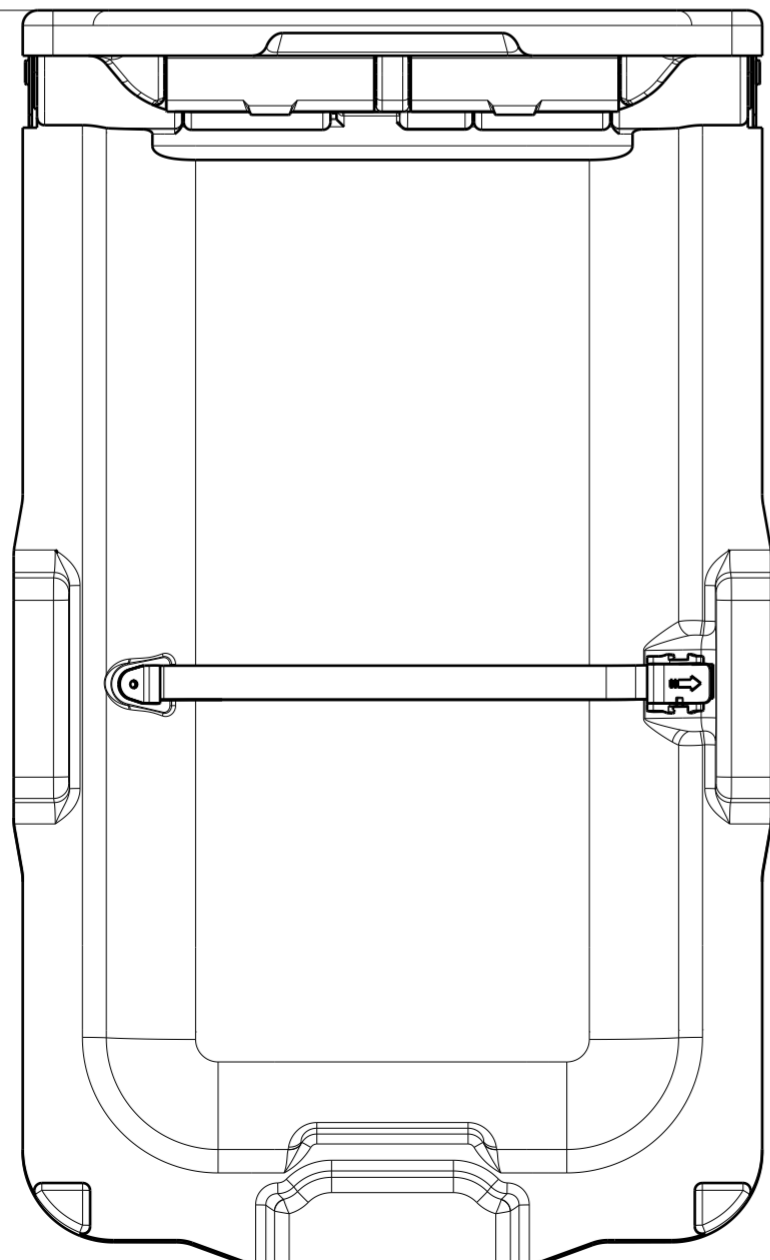


788MM



500MM

830MM



						材料标记 Material Mark			图幅 Format		分组号 Group NO.			
									A4					
									上级总成 Upper Assembly		图样代号 Drawing NO.			
									图样名称 Drawing Title					
									竖版					
									图样代号 Drawing No.					
									20170518					
						版本号 Version			项目编号 Project NO.					
						图样标记 Drawing Mark			质量 Weight			比例 Scale		
												1:5		
						共 页 Total Page:			第 页 NO:					
CAD CATIA V5 R20						台州迪奥电器有限公司								

标记 Mark	处数 Amount	分区 Location	更改文件号 Document-NO.	签字 Signature	日期 Date
				签字 Signature	日期 Date
设计 Design				工艺 Technic	
校对 Check				会签 Joint Sign	
审核 Verify				会签 Joint Sign	
总布置 Layout				标准 Standard	
材料 Material				批准 Approve	